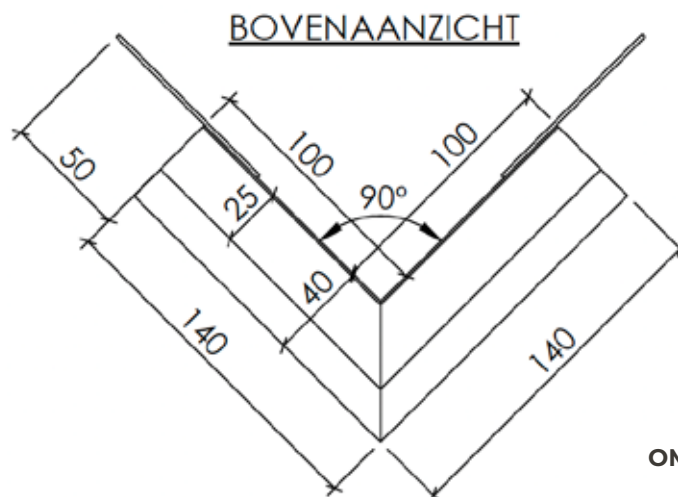
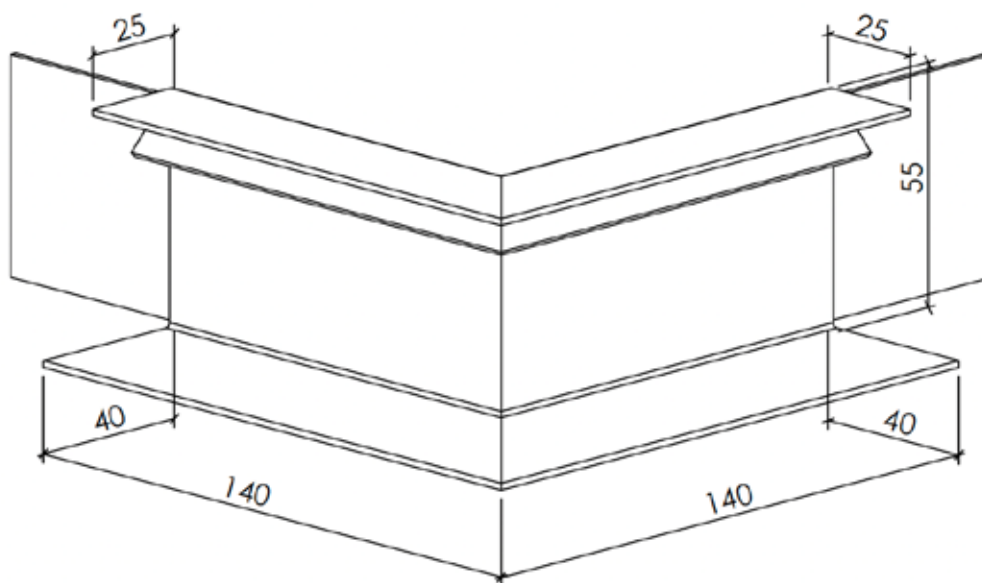


## CEISO<sup>®</sup> HORIZONTALE BUITENHOEK



TYPE	HORIZONTALE BUITENHOEK
Gelaste buitenhoek	140 x 140 mm
Hoek	90°
Hoogte	55 mm
Wanddikte	1,50 mm
Gewicht	196 g/st
Gelaste verbindingenplaatjes	50 mm - dikte 1,5 mm

### OMSCHRIJVING:

- Aluminium legering Al Mg Si 0.5 F22 volgens EN AW 6060 T66
- Geribbelde profilering in het oplegvlak
- Ronde oplopende oplegging
- Profielen verkrijgbaar gepoedercoat

*\* Poedercoating volgens geldende qualicoat voorschriften in alle Ral-kleuren, structuur of metallic mogelijk / laagdikte 60 µm.*